



Norsk

design tidende

www.patentstyret.no

Norsk designtidende er en publikasjon som inneholder kunngjøringer innenfor designområdet

BESØKSADRESSE

- ▶ Københavngaten 10

POSTADRESSE

- ▶ Postboks 8160 Dep.
0033 Oslo

E-POST

- ▶ mail@patentstyret.no

TELEFON

- ▶ 22 38 73 00

TELEFAKS

- ▶ 22 38 73 01

INFOSENTERETS TELEFONID

- ▶ kl. 09.00 - 15.00
Telefon (+47) 22 38 73 33
Telefax (+47) 22 38 73 31

Innholdsfortegnelse

Designsaker

Registrert design	side	3
Fornyelse av registreringer	»	9

REGISTRERT DESIGN

I henhold til designloven § 18 første ledd i.f. kunngjøres i dag følgende registrerte design.

Det kan fremsettes krav om at designregistreringen helt eller delvis skal oppheves, jf designloven §§ 25 flg. og designforskriften §§ 26 flg.

Designregistreringen gjelder for den eller de periodene på fem år som søknaden er innlevert for, regnet fra søknadsdagen. Registreringen kan fornyes, jf designloven §§ 23 og 24. Maksimal beskyttelsestid er 25 år. For reservedeler, se unntaket i designloven § 23 annet ledd.

Reg.nr: 77571

Søkn.nr: 2002 0385

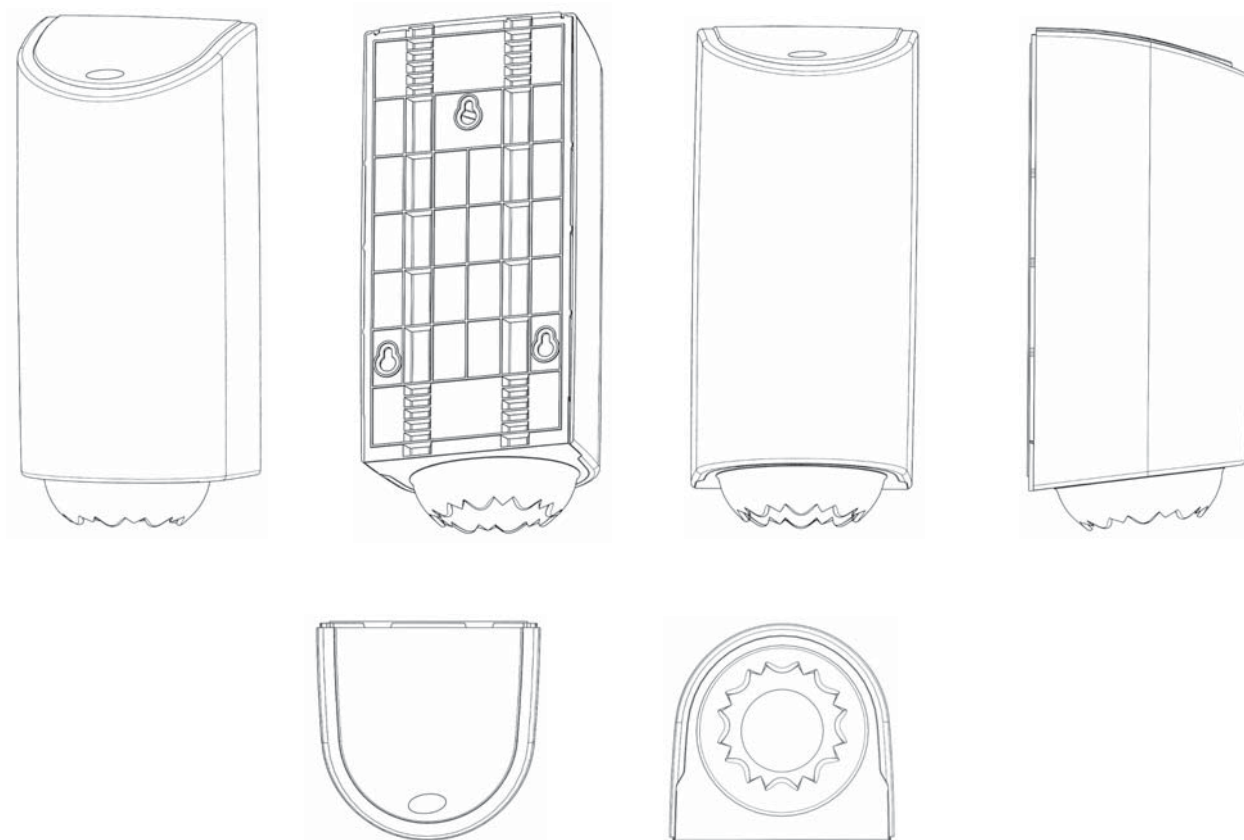
Inngitt: 2002.06.13

Allm. tilgj.: 2002.07.25

Reg.dato: 2003.09.25

Kunngjort: 2003.10.27

Reg. gjelder til: 2007.06.13



Produkt: Papirdispenser til husholdningsformål, klasse 7-99; papirdispenser til sanitære formål, klasse 23-02.

Innehaver: SCA Hygiene Products AB, S-405 03 Göteborg, SE

Fullmektig: Albihns Göteborg AB, Box 142, S-401 22 Göteborg, SE

Designer: Jerker Andersson, Blodboksgatan 14, S-426 74 Västra Frölunda, SE

Prioritet: 2002.01.25, SE nr. 02-0126.

Reg.nr: 77572

Søkn.nr: 2002 0392

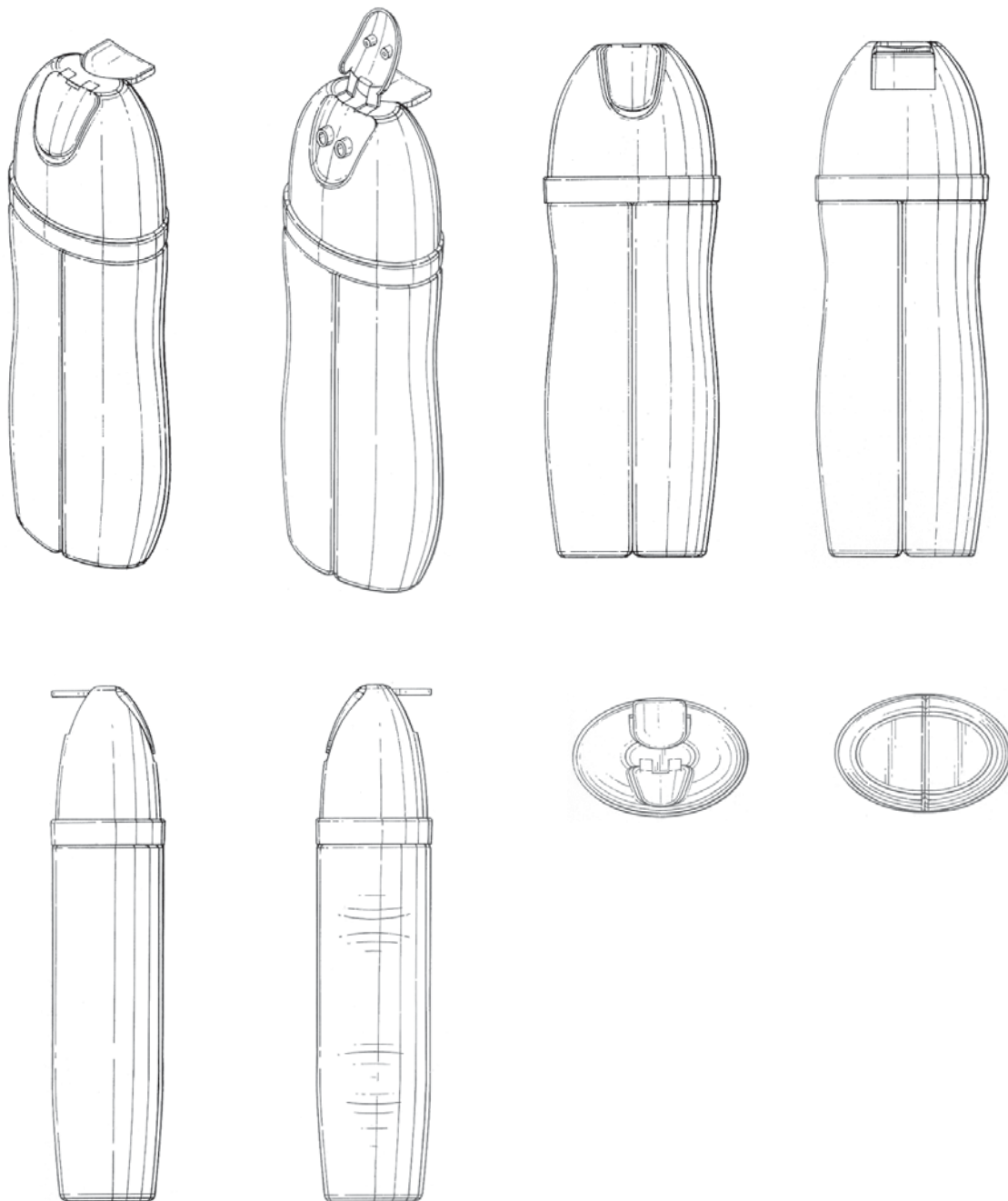
Inngitt: 2002.06.14

Allm. tilgj.: 2002.06.17

Reg.dat: 2003.09.25

Kunngjort: 2003.10.27

Reg. gjelder til: 2007.06.14



Produkt: Emballasjebeholder med hette, klasse 9-01.
Innehaver: Unilever NV, Weena 455, NL-3013 AL Rotterdam, NL
Fullmektig: Zacco Norway AS, Postboks 765 Sentrum, 0106 Oslo, NO
Designer: Ursula A. Flurer, 336 Central Park West, New York, NY 10025, US og Laura Garza, c/o Unilever Home & Personal Care USA, 325 North Wells, Chicago, IL 60610, US
Prioritet: 2001.12.17, US nr. 29/152.337.

Reg.nr: 77573

Søkn.nr: 2002 0393

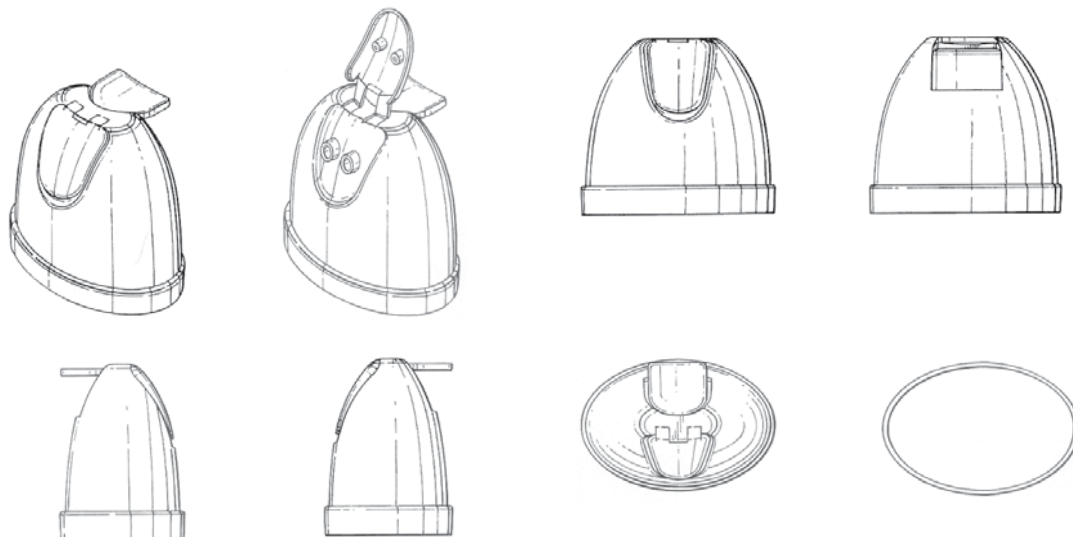
Inngitt: 2002.06.14

Allm. tilgj.: 2002.06.17

Reg.dat: 2003.09.25

Kunngjort: 2003.10.27

Reg. gjelder til: 2007.06.14



Produkt: Hette til emballasjebeholder, klasse 9-07.
 Innehaver: Unilever NV, Weena 455, NL-3013 AL Rotterdam, NL
 Fullmektig: Zacco Norway AS, Postboks 765 Sentrum, 0106 Oslo, NO
 Designer: Ursula A. Flurer, 336 Central Park West, New York, NY 10025, US og Laura Garza, c/o Unilever Home & Personal Care USA, 325 North Wells, Chicago, IL 60610, US
 Prioritet: 2001.12.17, US nr. 29/152.143.

Reg.nr: 77574

Søkn.nr: 2002 0456

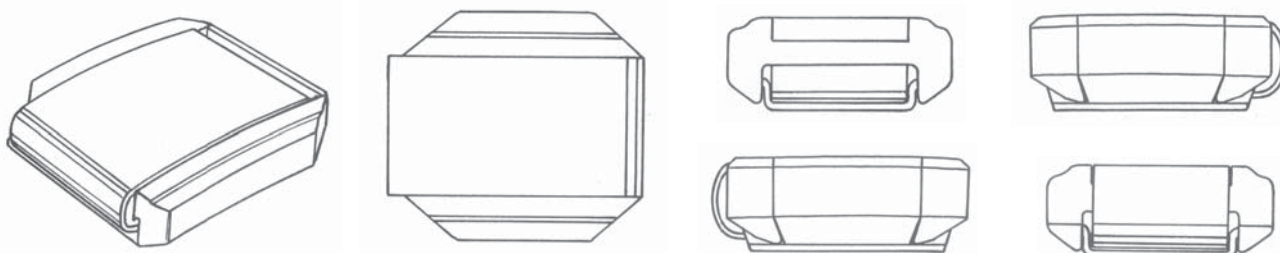
Inngitt: 2002.07.17

Allm. tilgj.: 2002.09.23

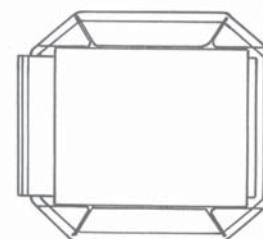
Reg.dat: 2003.09.25

Kunngjort: 2003.10.27

Reg. gjelder til: 2007.07.17



Produkt: Ledd til lenke for armbånd, halskjeder og ringer, klasse 11-01.
 Innehaver: Re Florence Srl, Via Barbantini 104, I-55100 Lucca, IT
 Fullmektig: Tandbergs Patentkontor AS, Postboks 7085 Majorstua, 0306 Oslo, NO
 Designer: Luca Degl'innocenti og Arditi Renato, begge Via Barbantini 104, I-55100 Lucca, IT
 Prioritet: 2002.03.23, WO, nr. DM/059411.



Reg.nr: 77575

Søkn.nr: 2002 0554

Inngitt: 2002.09.02

Allm. tilgj.: 2002.09.02

Reg.dat: 2003.09.25

Kunngjort: 2003.10.27

Reg. gjelder til: 2007.09.02



Produkt: Brakett for feste av vannarmatur i en vannkum, klasse 8-08.

Innehaver: Furnes-Hamjern SCC AS, Stangevn 111, 2326 Hamar og Skarpmes Rør AS, 4823 Nedenes, begge NO

Designer: Jacob Noddeland, Noddeland Austre Moland, 4849 Arendal og Johan G. Refsahl, 2332 Åsvang, begge NO

Reg.nr: 77576

Søkn.nr: 2002 0730

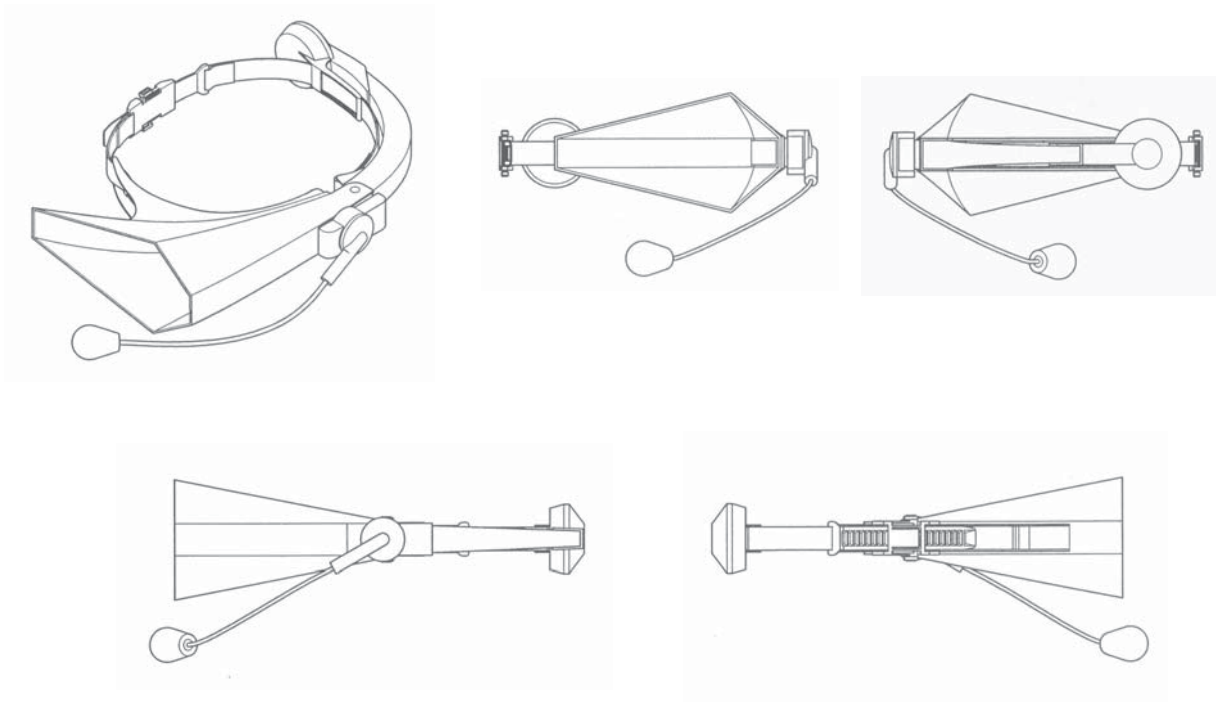
Inngitt: 2002.11.22

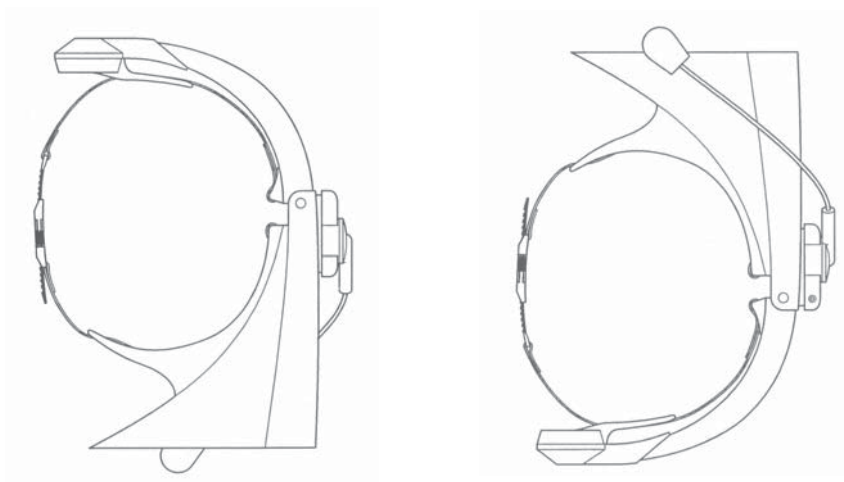
Allm. tilgj.: 2003.05.22

Reg.dat: 2003.09.25

Kunngjort: 2003.10.27

Reg. gjelder til: 2007.11.22





Produkt: Bærbar megafon, klasse 14-03.
Innehaver: Midori Anzen Co Ltd, 5-4-3 Hiroo, Shibuya-ku, Tokyo, JP
Fullmektig: Tandbergs Patentkontor AS, Postboks 7085 Majorstua, 0306 Oslo, NO
Designer: Taro Sumitomo, c/o Midori Anzen Co Ltd, 5-4-3 Hiroo, Shibuya-ku, Tokyo og Shinichiro Ishii, 1-9, Koufuudai 6-chome, Touono-cho, Toyono-gun, Osaka, begge JP

Reg.nr: 77577

Søkn.nr: 2001 0509

Allm. tilgj.: 2001.08.31

Kunngjort: 2003.10.27

Inngitt: 2001.08.31

Reg.dato: 2003.10.02

Reg. gjelder til: 2006.08.31



Produkt: Kombinert sofa og seng, klasse 6-01.
Innehaver: Ronni Strøm, Westye Egebergsgt 3 A, 0177 Oslo, NO
Designer: Ronni Strøm, Westye Egebergsgt 3 A, 0177 Oslo, NO

Reg.nr: 77578

Søkn.nr: 2002 0642

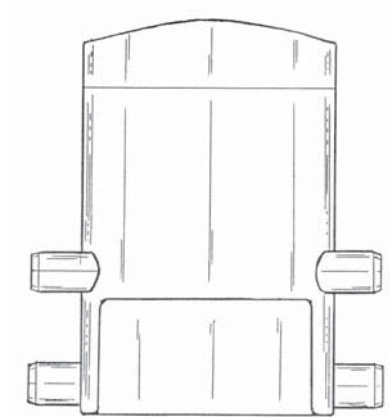
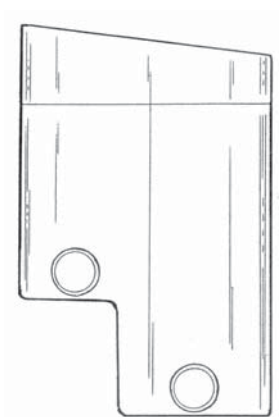
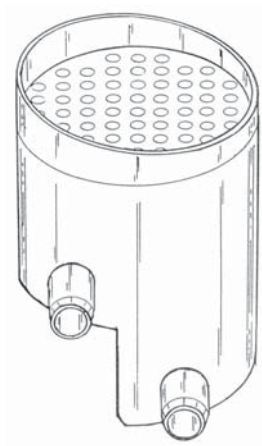
Inngitt: 2002.10.10

Allm. tilgj.: 2002.10.19

Reg.dat0: 2003.10.02

Kunngjort: 2003.10.27

Reg. gjelder til: 2007.10.10



Produkt: Avløpssluk, klasse 23-02.
Innehaver: Meriser OY, Kauppatie 2, SF-29900 Merikarvia, FI
Fullmektig: Actio-Lassen AS, Postboks 1880 Nordnes, 5817 Bergen, NO
Designer: Hannu Kuusinen, Lemmenrannantie, SF-29900 Merikarvia, FI
Prioritet: 2002.04.19, FI, nr. M20020279.

Fornyelse av registreringer

Reg.nr: 67567 Fornyhet til: 2008.10.25
Innehaver: Glaxo Group Ltd, Clarges House, 6/12 Clarges Street, London W1Y 8DH, England, GB
Fullmektig: Dag Dawes i Bryn Aarflot AS, Postboks 449 Sentrum, 0104 Oslo, NO

Reg.nr: 67568 Fornyhet til: 2008.10.25
Innehaver: Glaxo Group Ltd, Clarges House, 6/12 Clarges Street, London W1Y 8DH, England, GB
Fullmektig: Dag Dawes i Bryn Aarflot AS, Postboks 449 Sentrum, 0104 Oslo, NO

Reg.nr: 67749 Fornyhet til: 2008.11.16
Innehaver: Soremartec SA, Drève de l'Arc-en-Ciel 102, B-6700 Schoppach-Arlon, BE
Fullmektig: Tandbergs Patentkontor AS, Postboks 7085 Majorstua, 0306 Oslo, NO

Reg.nr: 68389 Fornyhet til: 2008.09.26
Innehaver: Harry Holm, Rörläggargvägen 7, S-684 00 Munkfors, SE
Fullmektig: Jens F.C. Langfeldt i Zacco Norway AS, Postboks 765 Sentrum, 0106 Oslo, NO

Reg.nr: 68390 Fornyhet til: 2008.12.22
Innehaver: Glaxo Group Ltd, Clarges House, 6/12 Clarges Street, London W1Y 8DH, England, GB
Fullmektig: Pål Gulbrandsen i Bryn Aarflot AS, Postboks 449 Sentrum, 0104 Oslo, NO

Reg.nr: 68728 Fornyhet til: 2008.10.11
Innehaver: Oddzon, Inc., 1027 Newport Avenue, PO Box 1059, Pawtucket, RI 02862-1059, US
Fullmektig: Bryn Aarflot AS, Postboks 449 Sentrum, 0104 Oslo, NO

Reg.nr: 68978 Fornyhet til: 2008.11.25
Innehaver: Norsk Profilforming AS, 6230 Sykkylven, NO
Fullmektig: Curo AS, Postboks 38, 7231 Lundamo, NO

Reg.nr: 71747 Fornyhet til: 2008.10.07
Innehaver: AB Sjöbo Bruk, S-275 00 Sjöbo, SE
Fullmektig: Eivind Håmsø i Håmsø Patentbyrå ANS, Postboks 171, 4302 Sandnes, NO

Reg.nr: 71784 Fornyhet til: 2008.12.15
Innehaver: Fiskars Consumer OY AB, SF-10470 Fiskars, FI
Fullmektig: Pål Gulbrandsen i Bryn Aarflot AS, Postboks 449 Sentrum, 0104 Oslo, NO

Reg.nr: 71826 Fornyhet til: 2008.12.15
Innehaver: Fiskars Consumer OY AB, SF-10470 Fiskars, FI
Fullmektig: Pål Gulbrandsen i Bryn Aarflot AS, Postboks 449 Sentrum, 0104 Oslo, NO

Reg.nr: 71850 Fornyhet til: 2008.12.28
Innehaver: Mercado Medic AB, Box 1074, S-181 22 Lidingö, SE
Fullmektig: Zacco Norway AS, Postboks 765 Sentrum, 0106 Oslo, NO

Reg.nr: 74036 Fornyhet til: 2008.10.14
Innehaver: Unilever NV, Weena 455, NL-3013 AL Rotterdam, NL
Fullmektig: Zacco Norway AS, Postboks 765 Sentrum, 0106 Oslo, NO

Reg.nr: 74709 Fornyhet til: 2008.10.12
Innehaver: SmithKline Beecham GmbH & Co. KG, Hermannstrasse 7, D-77815 Buhl, DE
Fullmektig: Zacco Norway AS, Postboks 765 Sentrum, 0106 Oslo, NO

Reg.nr: 74796 Fornyhet til: 2008.11.10
Innehaver: The Goodyear Tire & Rubber Company, 1144 East Market Street, Akron, OH 44316-0001, US
Fullmektig: Tandbergs Patentkontor AS, Postboks 7085 Majorstua, 0306 Oslo, NO

Reg.nr: 74918 Fornyhet til: 2008.09.21
Innehaver: Dag Jørgensen, Rosendalsgaten 18, Langstrand, 3264 Larvik, NO
Fullmektig: Oslo Patentkontor AS, Postboks 7007 Majorstua, 0306 Oslo, NO

Reg.nr: 74980 Fornyhet til: 2008.09.22
Innehaver: Imperial Tobacco Limited, PO Box 244, Upton Road, Bristol, BS99 7UJ, England, GB
Fullmektig: Zacco Norway AS, Postboks 765 Sentrum, 0106 Oslo, NO

Reg.nr: 74981 Fornyhet til: 2008.09.22
Innehaver: Imperial Tobacco Limited, PO Box 244, Upton Road, Bristol, BS99 7UJ, England, GB
Fullmektig: Zacco Norway AS, Postboks 765 Sentrum, 0106 Oslo, NO

Reg.nr: 75092 Fornyhet til: 2008.10.14
Innehaver: Hoogovens Staal BV, Wenckebachstraat 1, NL-1951 JZ Velsen-Noord, NL
Fullmektig: Tandbergs Patentkontor AS, Postboks 7085 Majorstua, 0306 Oslo, NO

Reg.nr: 75311 Fornyhet til: 2008.08.12
Innehaver: Rittal-Werk Rudolf Loh GmbH & Co KG, Auf dem Stützelberg, D-35745 Herborn, DE
Fullmektig: Onsagers AS, Postboks 6963 St Olavs Plass, 0130 Oslo, NO

Reg.nr: 75312 Fornyhet til: 2008.10.23
Innehaver: Victor Scerri, Øvre Fjellsmug 2, 5018 Bergen, NO
Fullmektig: Actio-Lassen AS, Postboks 1880 Nordnes, 5817 Bergen, NO