



Norsk

# design tidende

[www.patentstyret.no](http://www.patentstyret.no)

Norsk designtidende er en publikasjon som inneholder kunngjøringer innenfor designområdet

**BESØKSADRESSE**

- ▶ Københavngaten 10

**POSTADRESSE**

- ▶ Postboks 8160 Dep.  
0033 Oslo

**E-POST**

- ▶ [mail@patentstyret.no](mailto:mail@patentstyret.no)

**TELEFON**

- ▶ 22 38 73 00

**TELEFAKS**

- ▶ 22 38 73 01

**INFOSENTERETS TELEFONID**

- ▶ kl. 09.00 - 15.00  
Telefon (+47) 22 38 73 33  
Telefax (+47) 22 38 73 31

## Innholdsfortegnelse

Registrerte design .....	»	3
Fornyelse av registreringer .....	»	23
Rettelser .....	»	26

## REGISTRERT DESIGN

*I henhold til designloven § 18 første ledd i.f. kunngjøres i dag følgende registrerte design.*

Det kan fremsettes krav om at designregistreringen helt eller delvis skal oppheves, jf designloven §§ 25 flg. og designforskriften §§ 26 flg.

Designregistreringen gjelder for den eller de periodene på fem år som søknaden er innlevert for, regnet fra søknadsdagen. Registreringen kan fornyes, jf designloven §§ 23 og 24. Maksimal beskyttelsestid er 25 år. For reservedeler, se unntaket i designloven § 23 annet ledd.

### Reg.nr: 77676

Søkn.nr: 2003 0421

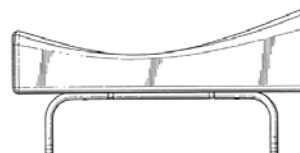
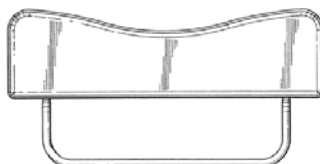
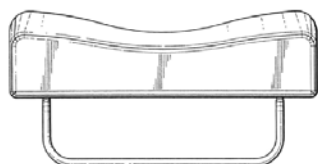
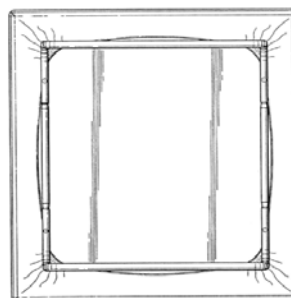
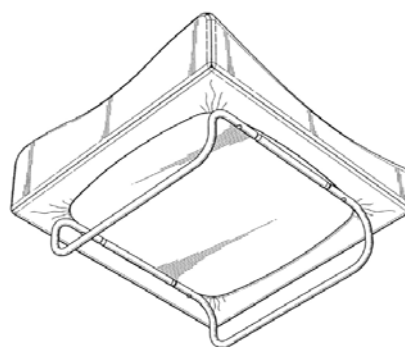
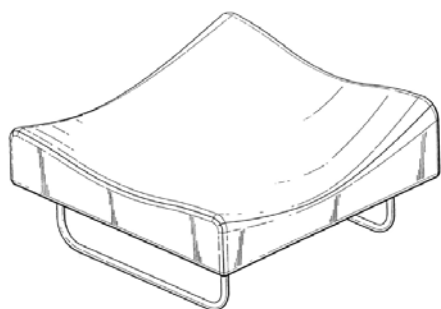
Allm. tilgj.: 2003.09.22

Kunngjort: 2004.02.02

Inngitt: 2003.08.04

Reg.dato: 2004.01.02

Reg. gjelder til: 2008.08.04



Produkt: Seng for dyr, klasse 30-06.

Innehaver: Masterfoods AS, Hovfaret 13, 0275 Oslo, NO

Fullmektig: Onsagers AS, Postboks 6963 St. Olavs Plass, 0130 Oslo, NO

Designer: Trevor Leech, 15 Manchester Road, Wilmslow, Cheshire SK91BQ, GB

Anmerkning: Det er ikke foretatt supplerende undersøkelse.

**Reg.nr: 77677**

Søkn.nr: 2003 0331

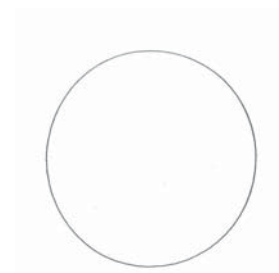
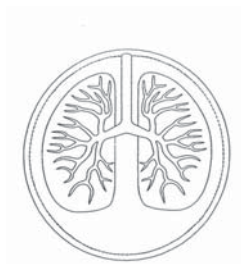
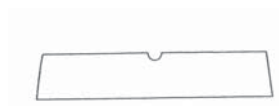
Allm. tilgj.: 2003.12.06

Kunngjort: 2004.02.02

Inngitt: 2003.06.06

Reg.dato: 2004.01.05

Reg. gjelder til: 2008.06.06



Produkt : Askebeger, klasse 27-03.  
Innehaver : Maarten Jakobus van der Vlis, Witte de Withstraat 148 III, NL-1057 ZJ Amsterdam, NL  
Fullmektig: Zacco Norway AS, Postboks 765 Sentrum, 0106 Oslo, NO  
Designer : Maarten Jakobus van der Vlis, Witte de Withstraat 148 III, NL-1057 ZJ Amsterdam, NL  
Anmerkning: Det er ikke foretatt supplerende undersøkelse.

**Reg.nr: 77678**

Søkn.nr: 2003 0431

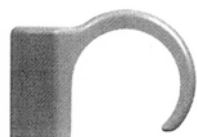
Inngitt: 2003.08.07

Allm. tilgj.: 2003.08.17

Reg. dato: 2004.01.06

Kunngjort: 2004.02.02

Reg. gjelder til: 2008.08.07



1.1



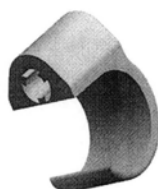
1.2



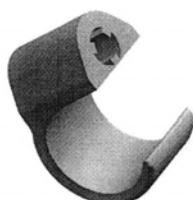
1.3



1.4



1.5



1.6



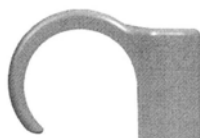
1.7



1.8



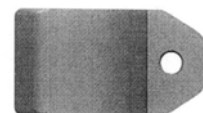
2.1



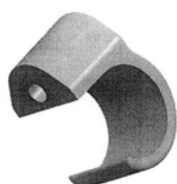
2.2



2.3



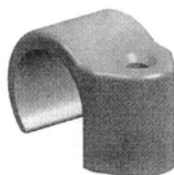
2.4



2.5



2.6



2.7



2.8

Produkter : 1. Festeklemme. 2. Festeklemme, klasse 8-08.  
Innehaver : Thorsman & Co AB, Box 1010, S-611 29 Nyköping, SE  
Fullmektig: Hynell Patenttjänst AB, Patron Carls väg 2, S-683 40 Hagfors/Uddeholm, SE  
Designer : Björn Kardefelt, Stenbrovägen 45, S-611 66 Nyköping, SE  
Prioritet: 2003.02.17, SE, nr. 03-0229.  
Anmerkning: Registreringen gjelder samregistrering.  
Det er ikke foretatt supplerende undersøkelse.

**Reg.nr: 77679**

Søkn.nr: 2003 0329

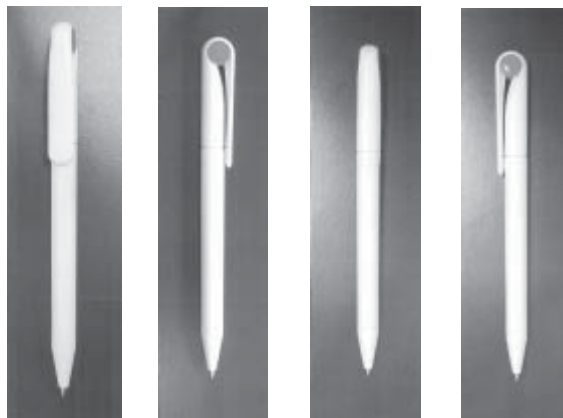
Inngitt: 2003.06.05

Allm. tilgj.: 2003.12.05

Reg.dato: 2004.01.05

Kunngjort: 2004.02.02

Reg. gjelder til: 2008.06.05

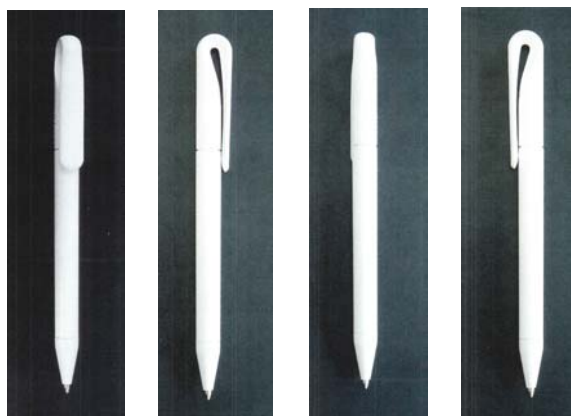


1.1

1.2

1.3

1.4



2.1

2.2

2.3

2.4

Produkter : 1. Kulepenn, 2. Kulepenn, klasse 19-06.  
Innehaver : Prodir SA, Case postale 580, CH-6802 Rivera, CH  
Fullmektig: AS Bergen Patentkontor, Postboks 1998 Nordnes, 5817 Bergen, NO  
Designer : Christoph Chung, Studio C Milano, Via Tagliamento 3, I-20139 Milano, IT  
Anmerkninger: Registreringen gjelder samregistrering.  
Det er foretatt supplerende undersøkelse.

**Reg.nr: 77680**

Søkn.nr: 2003 0351

Allm. tilgj.: 2003.12.17

Kunngjort: 2004.02.02

Inngitt: 2003.06.18

Reg.dat: 2004.01.07

Reg. gjelder til: 2008.06.18



Produkt : Apparat for måling av temperatur og trykk i vann- og gassledninger, klasse 10-04.  
Innehaver : Tour & Andersson AB, S-524 80 Ljung, SE  
Fullmektig: Gotapatent AB, Box 154, S-561 22 Huskvarna, SE  
Designer : Kalle Arvidsson Klockars, Ormgatan 11, S-412 62 Göteborg, SE  
Anmerkning: Designen er i farger.  
Det er ikke foretatt supplerende undersøkelse.

**Reg.nr: 77681**

Søkn.nr: 2003 0332

Allm. tilgj.: 2003.06.10

Kunngjort: 2004.02.02

Inngitt: 2003.06.06

Reg.dat: 2004.01.08

Reg. gjelder til: 2008.06.06



1.



2.

Produkter : 1. Delutseende av kjøretøydekkbane. 2. Delutseende av hjul til kjøretøy, klasse 12-15.  
Innehaver : Continental AG, Vahrenwalder Strasse 9, D-30165 Hannover, DE  
Fullmektig: Zacco Norway AS, Postboks 765 Sentrum, 0106 Oslo, NO  
Designere : Franz Diensthuber, Alleestrasse 15, D-30167 Hannover, DE  
Jan Schlittenhard, Ermlandstrasse 17, D-30900 Wedemark, DE  
Prioritet: 2002.12.10, DE, nr. 40210201.0.  
Anmerkninger: Registreringen gjelder samregistrering.  
Det er ikke foretatt supplerende undersøkelse.

**Reg.nr: 77682**

Søkn.nr: 2001 0114

Inngitt: 2001.02.23

Allm. tilgj.: 2001.02.23

Reg.dato: 2004.01.08

Kunngjort: 2004.02.02

Reg. gjelder til: 2006.02.23



1.1



1.2



2.1



2.2





3.1



3.2



4.1



4.2

Produkt: 1. Jakke til festdrakt, klasse 2-02, 2. Vest til festdrakt, klasse 2-02, 3. Skjorte til festdrakt, klasse 2-01, 4. Skjørt med forkle til festdrakt, klasse 2-02.

Innehaver: Ragnhild Blikø Husby, Jamtveien 11, 7600 Levanger, NO

Designer: Ragnhild Blikø Husby, Jamtveien 11, 7600 Levanger, NO

Anmerkning: Designene er i farger.

Registreringen gjelder samregistrering.

**Reg.nr: 77683**

Søkn.nr: 2001 0662

Inngitt: 2001.11.12

Allm. tilgj.: 2002.05.12

Reg.dat0: 2004.01.08

Kunngjort: 2004.02.02

Reg. gjelder til: 2006.11.12



Produkt: Stol, klasse 6-01.  
Innehaver: AS Ergomekanikk, Fokserødveien 31, 3233 Sandefjord, NO  
Fullmektig: Zacco Norway AS, Postboks 765 Sentrum, 0106 Oslo, NO  
Designer: Svein Bekkelund, Leif Weldings vei 25, 3208 Sandefjord, NO

**Reg.nr: 77684**

Søkn.nr: 2002 0136

Inngitt: 2002.02.22

Allm. tilgj.: 2002.08.22

Reg.dat0: 2004.01.08

Kunngjort: 2004.02.02

Reg. gjelder til: 2007.02.22



Produkt: Betalingskort, klasse 19-08.  
Innehaver: Handcash AS, Paal Bergs vei 13, 0692 Oslo, NO  
Fullmektig: Bryn Aarflot AS, Postboks 449 Sentrum, 0104 Oslo, NO  
Designer: Petter Nemeth, Paal Bergs vei 13, 0692 Oslo og Tommy Lind, Toftesgate 24, 0556 Oslo, begge NO

**Reg.nr: 77685**

Søkn.nr: 2002 0282

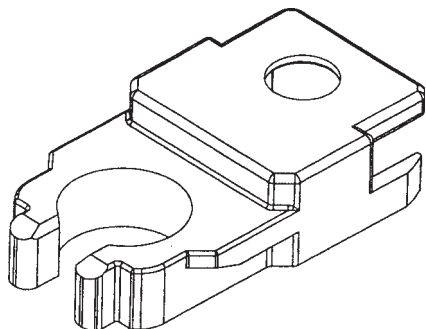
Allm. tilgj.: 2002.05.05

Kunngjort: 2004.02.02

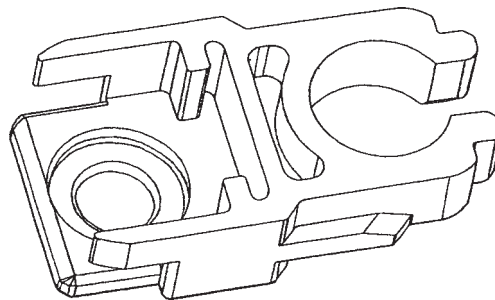
Inngitt: 2002.04.29

Reg.dato: 2004.01.08

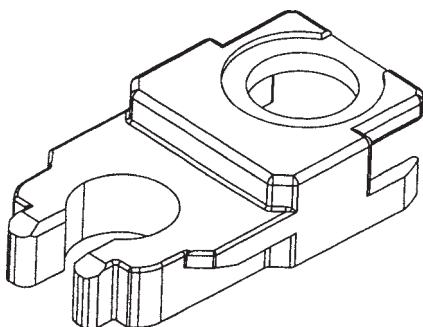
Reg. gjelder til: 2007.04.29



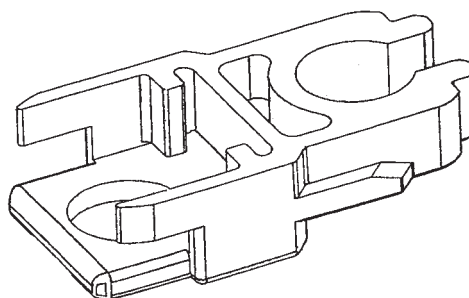
1.1



1.2



2.1



2.2

Produkt: 1. Øvre hengseldel for balkongvindu, 2. Nedre hengseldel for balkongvindu, klasse 8-06.  
Innehaver: Lumon OY, Kaitilankatu 11, SF-45130 Kouvola, FI  
Fullmektig: Curo AS, Postboks 38, 7231 Lundamo, NO  
Designer: Erkki Hilliaho, Koulutie 16, SF-37500 Lempäälä, FI  
Prioritet: Design 1: 2001.11.05, FI, nr M20010728, design 2: 2001.11.05, FI, M20010729.  
Anmerkning: Registreringen gjelder samregistrering.

**Reg.nr: 77686**

Søkn.nr: 2002 0337

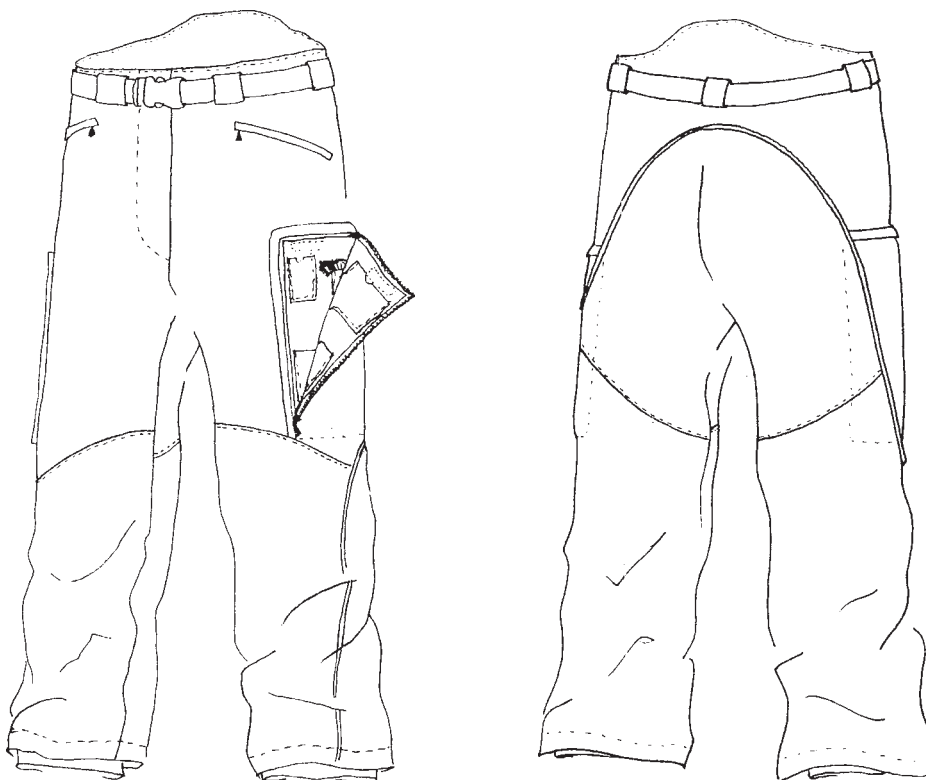
Inngitt: 2002.05.22

Allm. tilgj.: 2002.05.22

Reg.dat: 2004.01.08

Kunngjort: 2004.02.02

Reg. gjelder til: 2007.05.22



Produkt: Bukse med avtakbart lommefør med plass til førstehjelpsutstyr, klasse 2-02.  
Innehaver: Snu-Sne v/Anne Solli, Fougstadgt 17, 0173 Oslo, NO  
Designer: Anne Solli, Fougstadgt 17, 0173 Oslo, NO

**Reg.nr: 77687**

Søkn.nr: 2002 0737

Allm. tilgj.: 2003.05.26

Kunngjort: 2004.02.02

Inngitt: 2002.11.26

Reg.dat: 2004.01.08

Reg. gjelder til: 2007.11.26



1



2

Produkt: 1. Mugge, 2. Kopp, til et sett, klasse 7-01.  
Innehaver: Tore Hystad, Hystadv 166, 5416 Stord, NO  
Designer: Tore Hystad, Hystadv 166, 5416 Stord, NO  
Anmerkning: Registreringen gjelder samregistrering.

**Reg.nr: 77688**

Søkn.nr: 2003 0369

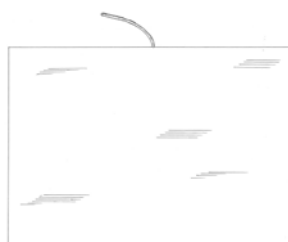
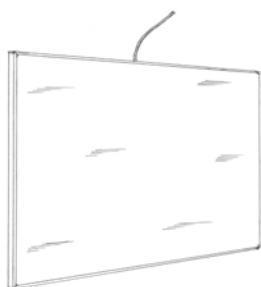
Allm. tilgj.: 2003.09.24

Kunngjort: 2004.02.02

Inngitt: 2003.06.26

Reg.dat: 2004.01.08

Reg. gjelder til: 2008.06.26



Produkt : Elektrisk oppvarmingsplate, klasse 23-03.  
Innehaver : Arnfinn Willa Hansen, Guttormsgate 8 B, 7030 Trondheim, NO  
Fullmektig: Curo AS, Postboks 38, 7231 Lundamo, NO  
Designer : Arnfinn Willa Hansen, Guttormsgate 8 B, 7030 Trondheim, NO  
Anmerkning: Det er ikke foretatt supplerende undersøkelse.

**Reg.nr: 77689**

Søkn.nr: 2003 0219

Inngitt: 2003.04.03

Allm. tilgj.: 2003.10.03

Reg.dato: 2004.01.12

Kunngjort: 2004.02.02

Reg. gjelder til: 2008.04.03



Produkt: Holder for dataskjermer, GPS-skjermer og hånddatamaskiner, for montering i kjøretøy, klasse 8-08.

Innehaver: Brodit Plast AB, Gesällvägen 8, S-564 34 Karlsborg, SE

Fullmektig: Curo AS, Postboks 38, 7231 Lundamo, NO

Designer: Ebbe Johansson, c/o Brodit Plast AB, Gesällvägen 8, S-564 34 Karlsborg, SE

**Reg.nr: 77690**

Søkn.nr: 2002 0186

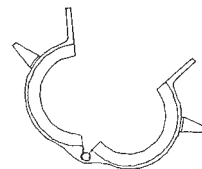
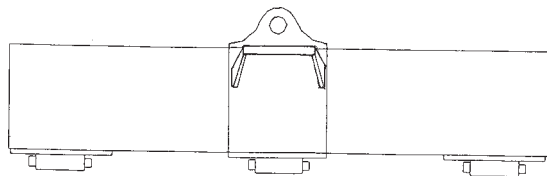
Allm. tilgj.: 2002.09.14

Kunngjort: 2004.02.02

Inngitt: 2002.03.14

Reg.dat0: 2004.01.15

Reg. gjelder til: 2007.03.14



Produkt: Løfteverktøy for rør, klasse 12-05.

Innehaver: Geir Hilsen, Kløerveien 10 B, 2830 Raufoss, NO

Fullmektig: Oslo Patentkontor AS, Postboks 7007 Majorstua, 0306 Oslo, NO

Designer: Geir Hilsen, Kløerveien 10 B, 2830 Raufoss, NO

**Reg.nr: 77691**

Søkn.nr: 2002 0244

Allm. tilgj.: 2002.04.11

Kunngjort: 2004.02.02

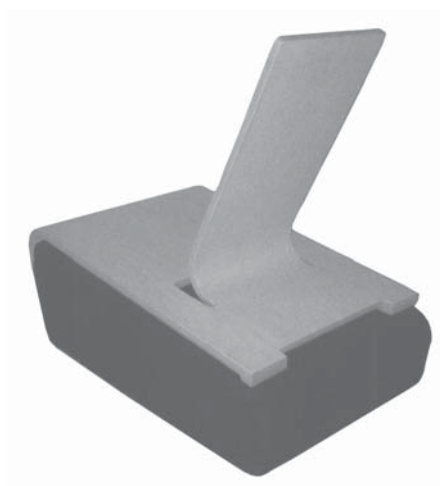
Inngitt: 2002.04.11

Reg.dat0: 2004.01.15

Reg. gjelder til: 2007.04.11



1.1



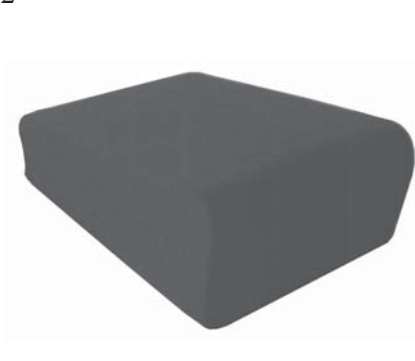
1.2



2.1



2.2



3.1

Produkt: 1. Stol med integrert fotskammel/pute, klasse 6-01, 2. Stol til samme, klasse 6-01, 3. Fotskammel/pute til samme, klasse 6-06 og 6-09.

Innehaver: Michael Olofsson, Schouterrassen 29, 0573 Oslo, NO

Designer: Michael Olofsson, Schouterrassen 29, 0573 Oslo, NO

Anmerknin9: Registreringen gjelder samregistrering.



**Reg.nr: 77692**

Søkn.nr: 2002 0379

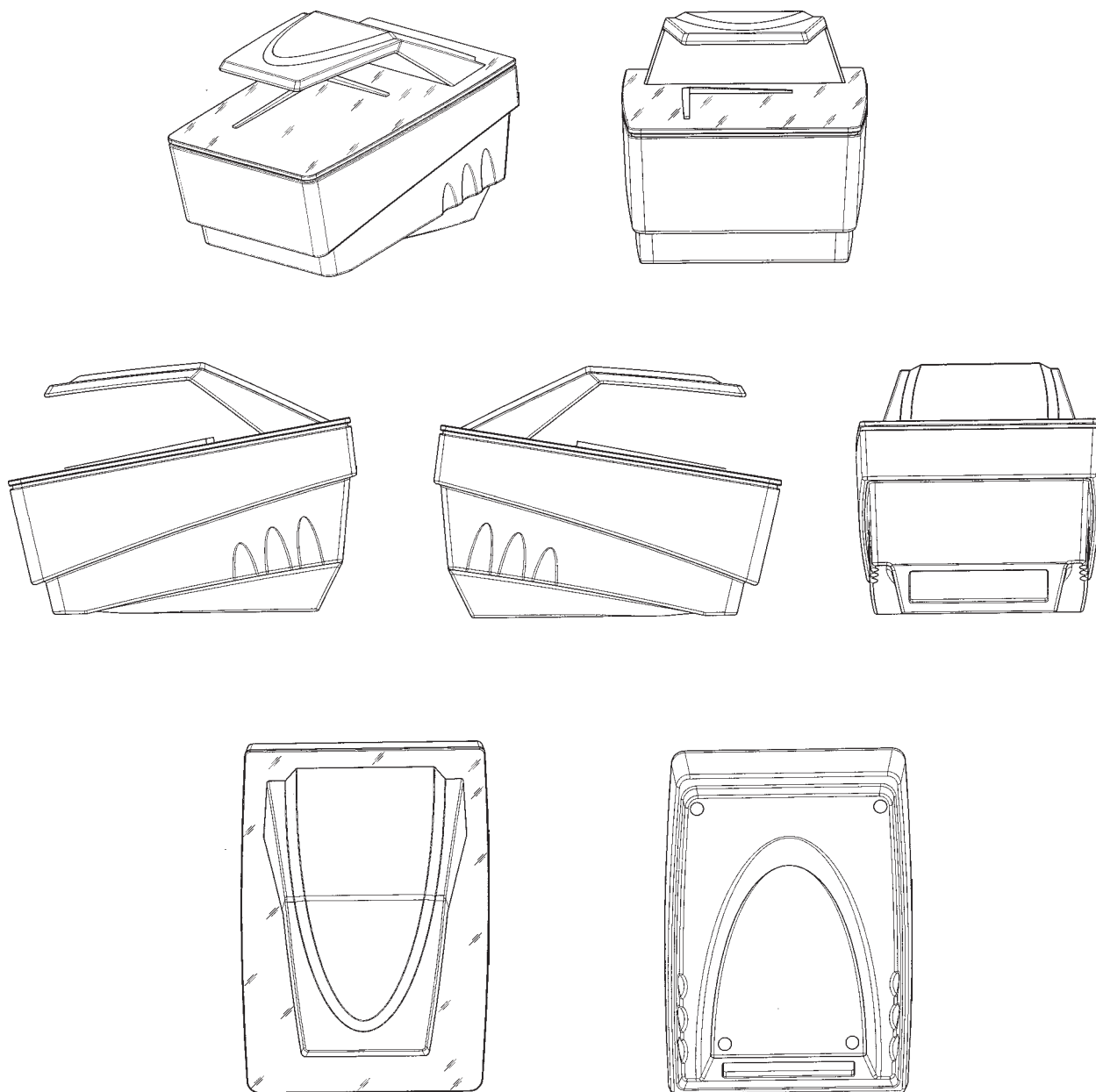
Allm. tilgj.: 2002.12.11

Kunngjort: 2004.02.02

Inngitt: 2002.06.11

Reg.dat: 2004.01.15

Reg. gjelder til: 2007.06.11



Produkt: Kontrollenhet for terminal for kontroll av personer og/eller dokumenter, klasse 10-05.  
Innehaver: Bundesdruckerei GmbH, Oranienstr. 91, D-10958 Berlin, DE  
Fullmektig: Zacco Norway AS, Postboks 765 Sentrum, 0106 Oslo, NO  
Designer: Andreas Berr, Innere Uferstrasse 17 1/5, D-86153 Augsburg, Siegfried Baldauf, Annastrasse 7, D-86150 Augsburg, Werner Hartmann, Ortlerstrasse 85 F, D-86153 Augsburg, Lorenz Löbermann, Waldstrasse 8, D-86199 Augsburg, Christine Valk, Marienweg 4, D-82392 Habach, alle DE

**Reg.nr: 77693**

Søkn.nr: 2002 0380

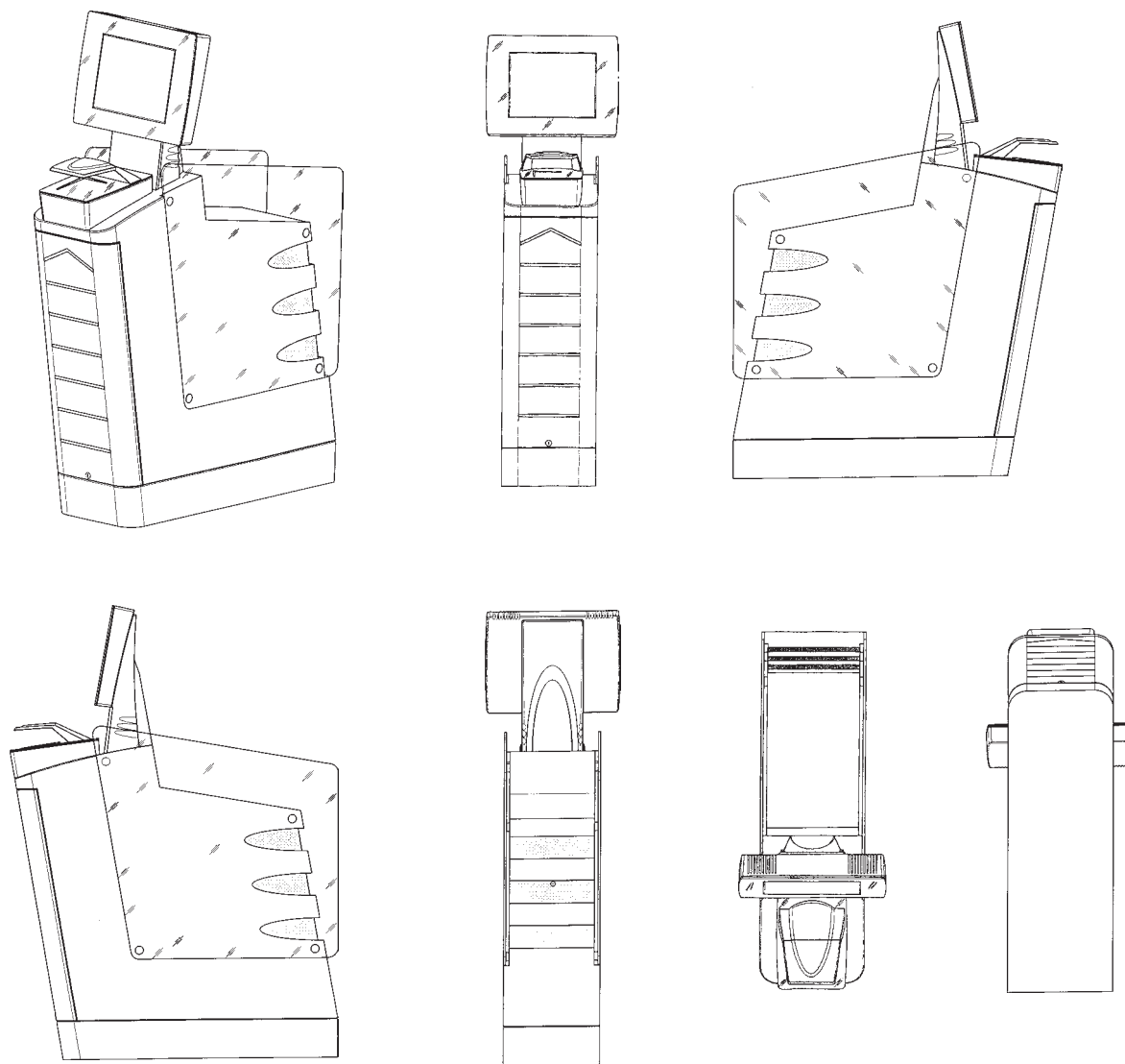
Inngitt: 2002.06.11

Allm. tilgj.: 2002.12.11

Reg.dato: 2004.01.15

Kunngjort: 2004.02.02

Reg. gjelder til: 2007.06.11



- Produkt: Terminal for kontroll av personer og/eller dokumenter, klasse 10-05.  
Innehaver: Bundesdruckerei GmbH, Oranienstr. 91, D-10958 Berlin, DE  
Fullmektig: Zacco Norway AS, Postboks 765 Sentrum, 0106 Oslo, NO  
Designer: Andreas Berr, Innere Uferstrasse 17 1/5, D-86153 Augsburg, Siegfried Baldauf, Annastrasse 7, D-86150 Augsburg, Werner Hartmann, Ortlerstrasse 85 F, D-86153 Augsburg, Lorenz Löbermann, Waldstrasse 8, D-86199 Augsburg, Christine Valk, Marienweg 4, D-82392 Habach, alle DE  
Anmerkning: Registreringen er en variant av reg.nr. 77694.

**Reg.nr: 77694**

Søkn.nr: 2002 0381

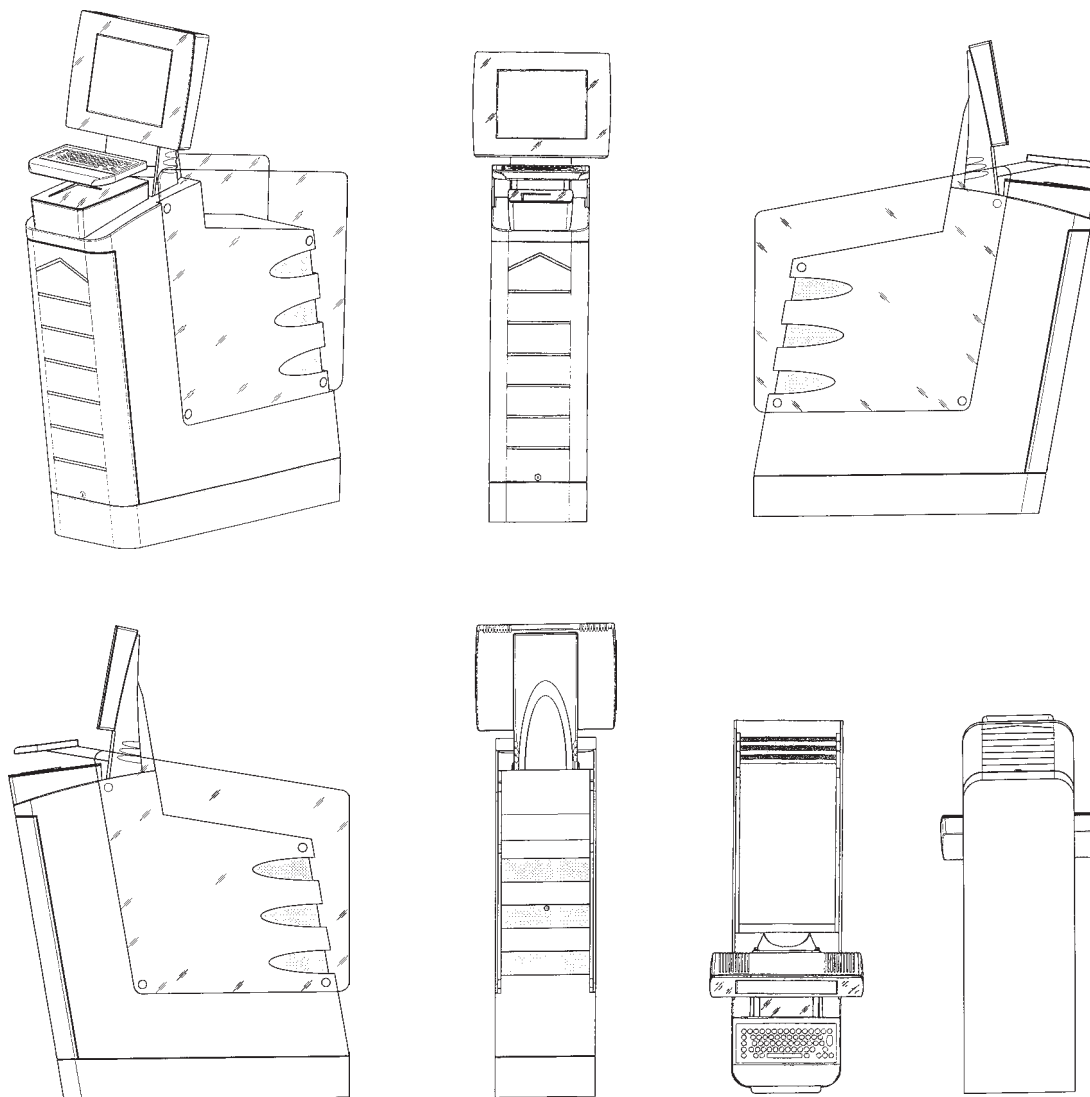
Inngitt: 2002.06.11

Allm. tilgj.: 2002.12.11

Reg.dato: 2004.01.15

Kunngjort: 2004.02.02

Reg. gjelder til: 2007.06.11



Produkt: Terminal for kontroll av personer og/eller dokumenter, klasse 10-05.  
Innehaver: Bundesdruckerei GmbH, Oranienstr. 91, D-10958 Berlin, DE  
Fullmektig: Zacco Norway AS, Postboks 765 Sentrum, 0106 Oslo, NO  
Designer: Andreas Berr, Innere Uferstrasse 17 1/5, D-86153 Augsburg, Siegfried Baldauf,  
Annastrasse 7, D-86150 Augsburg, Werner Hartmann, Ortlerstrasse 85 F, D-86153  
Augsburg, Lorenz Löbermann, Waldstrasse 8, D-86199 Augsburg, Christine Valk,  
Marienweg 4, D-82392 Habach, alle DE  
Anmerkning: Registreringen er en variant av reg.nr. 77693.

**Reg.nr: 77695**

Søkn.nr: 2002 0390

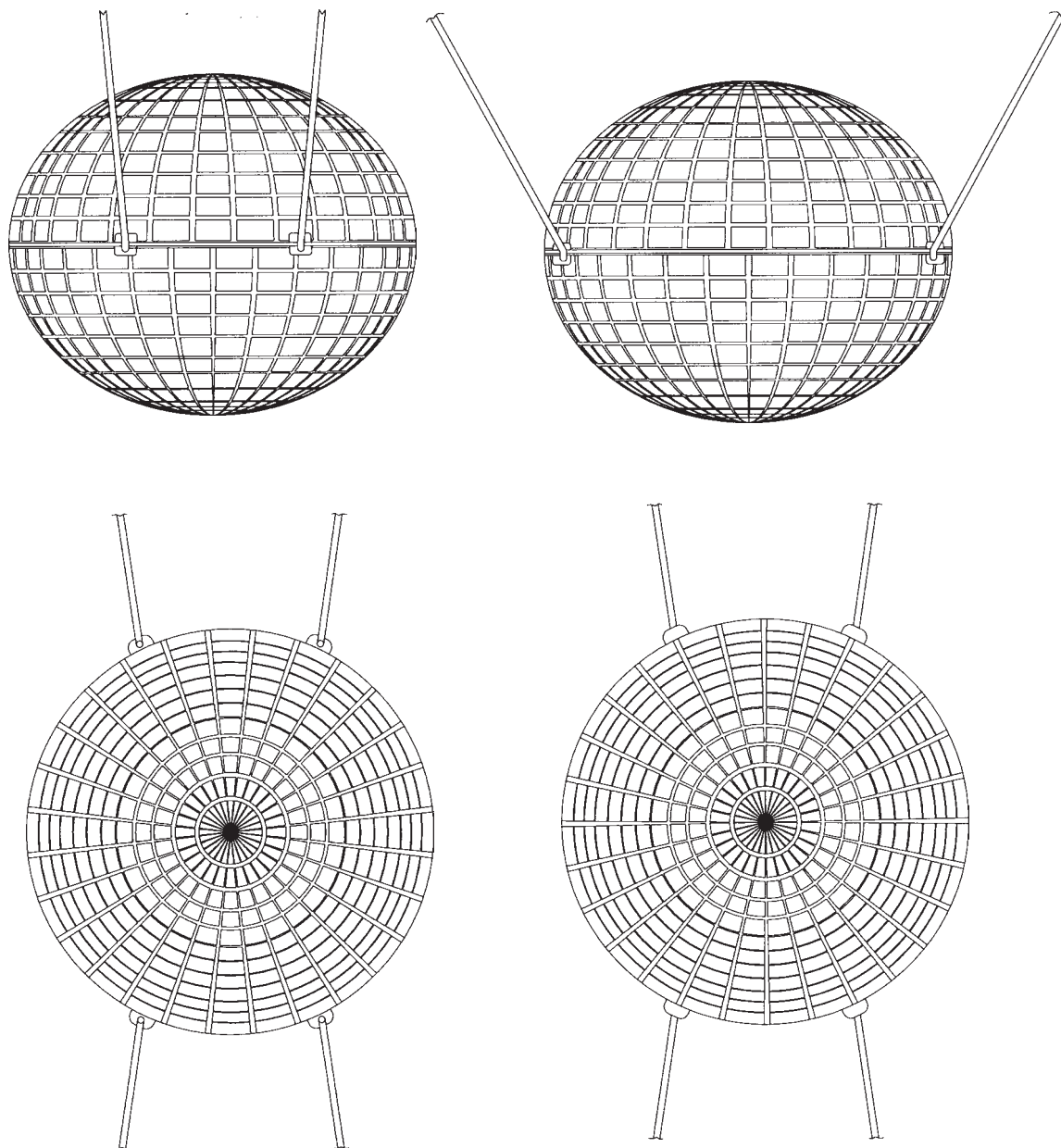
Inngitt: 2002.06.14

Allm. tilgj.: 2002.06.17

Reg.dato: 2004.01.15

Kunngjort: 2004.02.02

Reg. gjelder til: 2007.06.14



Produkt: Belysningsanordning, klasse 26-05.  
Innehaver: iGuzzini Illuminazione Srl, SS 77, Km 102, I-62019 Recanati, Macerata, IT  
Fullmektig: Zacco Norway AS, Postboks 765 Sentrum, 0106 Oslo, NO  
Designer: Giannunzio Guzzini, Piazza G. Leopardi, 7, Recanati, Macerata, IT  
Prioritet: 2001.12.17, IT, nr MI2001 O 000827.

**Reg.nr: 77696**

Søkn.nr: 2002 0442

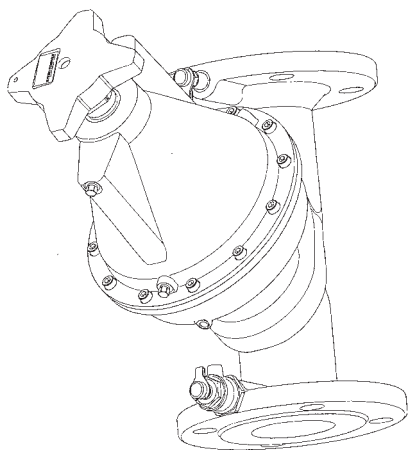
Allm. tilgj.: 2002.07.28

Kunngjort: 2004.02.02

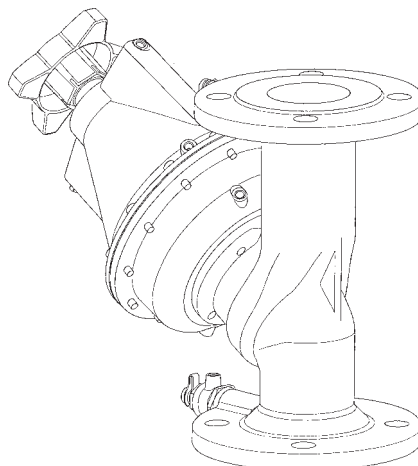
Inngitt: 2002.07.05

Reg.dato: 2004.01.15

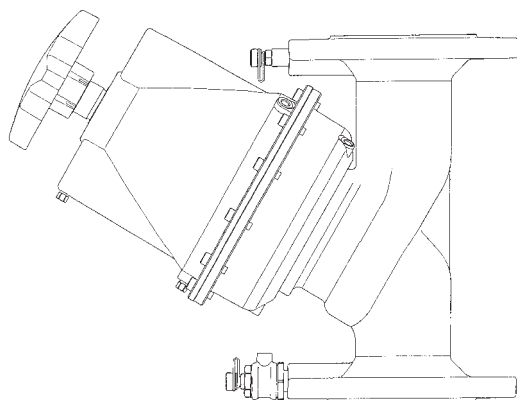
Reg. gjelder til: 2007.07.05



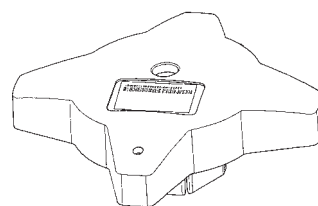
1.1



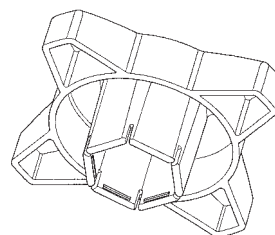
1.2



1.3



2.1



2.2

Produkt: 1. Trykkregulator, 2. Ratt til trykkregulator, klasse 23-01.  
Innehaver: Tour & Andersson AB, S-524 80 Ljung, SE  
Fullmektig: H. Siebmans, Gotapatent AB, Box 154, S-561 22 Huskvarna, SE  
Designer: Anders Engelbrektsson, Vinkelgatan 10, S-524 32 Herrljunga, SE  
Prioritet: 2002.01.28, DK, nr DA 2002 00069.  
Anmerkning: Registreringen gjelder samregistrering.

**Reg.nr: 77697**

Søkn.nr: 2002 0780

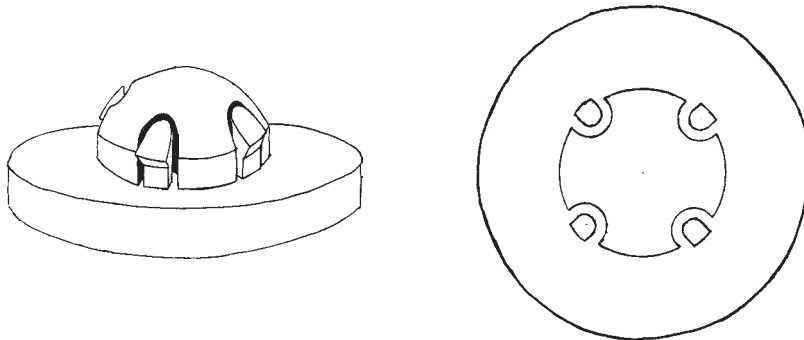
Allm. tilgj.: 2003.06.18

Kunngjort: 2004.02.02

Inngitt: 2002.12.18

Reg.dat: 2004.01.15

Reg. gjelder til: 2007.12.18



Produkt: CD-holder, klasse 14-99.  
Innehaver: Knut Haugen, Soldal, 1923 Sørumsund, NO  
Fullmektig: Curo AS, Postboks 38, 7231 Lundamo, NO  
Designer: Knut Haugen, Soldal, 1923 Sørumsund, NO

---

**Reg.nr: 77698**

Søkn.nr: 2003 0126

Allm. tilgj.: 2003.02.28

Kunngjort: 2004.02.02

Inngitt: 2003.02.28

Reg.dat: 2004.01.15

Reg. gjelder til: 2008.02.28



Produkt: Rørklammer, klasse 8-08.  
Innehaver: Arne-Kjell Andreassen, Skudev 3, 4870 Fevik og Tor Finn Brannfjell, Grønjordet 19, 4877 Grimstad, begge NO  
Designer: Arne-Kjell Andreassen, Skudev 3, 4870 Fevik og Tor Finn Brannfjell, Grønjordet 19, 4877 Grimstad, begge NO  
Anmerkning: Modell er innlevert.

## Fornyelse av registreringer

Reg.nr: 67955                                      Fornyet til: 2009.02.28  
Innehaver: Samarit Medizintechnik Aktiengesellschaft, Gotthardstrasse 20, CH-6300 Zug, CH  
Fullmektig: Curo AS, Postboks 38, 7231 Lundamo, NO

Reg.nr: 71903                                      Fornyet til: 2008.12.22  
Innehaver: Bo Jakobsson, Pråmgatan 6, S-733 36 Sala, SE  
Fullmektig: Ole J. Aarflot i Bryn Aarflot AS, Postboks 449 Sentrum, 0104 Oslo, NO

Reg.nr: 72017                                      Fornyet til: 2008.12.15  
Innehaver: Fisons plc, Fison House, Princes Street, Ipswich, Suffolk IP1 1QH, GB  
Fullmektig: Lars Brevig i Zacco Norway AS, Postboks 765 Sentrum, 0106 Oslo, NO

Reg.nr: 72115                                      Fornyet til: 2009.01.05  
Innehaver: Kværner Rosenberg AS, Rosenberg Verft, Skipsbyggergt 20, 4085 Hundvåg, NO  
Fullmektig: Gunnar O. Reistad i Zacco Norway AS, Postboks 765 Sentrum, 0106 Oslo, NO

Reg.nr: 72239                                      Fornyet til: 2008.12.23  
Innehaver: AS Grorud Jernvarefabrik, Postboks 8 Haugenstua, 0915 Oslo , NO  
Fullmektig: Jens F.C. Langfeldt i Zacco Norway AS, Postboks 765 Sentrum, 0106 Oslo, NO

Reg.nr: 72465                                      Fornyet til: 2009.01.14  
Innehaver: Stokke Gruppen AS, Håhjem 6260 Skodje, NO  
Fullmektig: Oslo Patentkontor AS, Postboks 7007 Majorstua, 0306 Oslo, NO

Reg.nr: 74784                                      Fornyet til: 2008.12.07  
Innehaver: Nokian Renkaat Oyj, Box 20, SF-37101 Nokia, FI  
Fullmektig: Zacco Norway AS, Postboks 765 Sentrum, 0106 Oslo, NO

Reg.nr: 75112                                      Fornyet til: 2009.01.29  
Innehaver: Dorma GmbH + Co KG, Postfach 40 09, D-58247 Ennepetal, DE  
Fullmektig: Protector Intellectual Property Consultants AS, Postboks 5074 Majorstua, 0301 Oslo, NO

Reg.nr: 75138                                      Fornyet til: 2008.07.07  
Innehaver: Kåre M. Andersen, Brekka, A. Moland, 4800 Arendal, NO  
Fullmektig: Bryn Aarflot AS, Postboks 449 Sentrum, 0104 Oslo, NO

Reg.nr: 75265                                      Fornyet til: 2008.12.30  
Innehaver: Dale of Norway AS, Bøhmergt 42, 5057 Bergen, NO  
Fullmektig: Actio-Lassen AS, Postboks 1880 Nordnes, 5817 Bergen, NO

Reg.nr: 75283    Fornyhet til: 2009.01.28  
Innehaver: Astra AB, S-151 85 Södertälje, SE  
Fullmektig: Zacco Norway AS, Postboks 765 Sentrum, 0106 Oslo, NO

Reg.nr: 75284    Fornyhet til: 2009.01.28  
Innehaver: Astra AB, S-151 85 Södertälje, SE  
Fullmektig: Zacco Norway AS, Postboks 765 Sentrum, 0106 Oslo, NO

Reg.nr: 75285    Fornyhet til: 2009.01.28  
Innehaver: Astra AB, S-151 85 Södertälje, SE  
Fullmektig: Zacco Norway AS, Postboks 765 Sentrum, 0106 Oslo, NO

Reg.nr: 75286    Fornyhet til: 2009.01.28  
Innehaver: Astra AB, S-151 85 Södertälje, SE  
Fullmektig: Zacco Norway AS, Postboks 765 Sentrum, 0106 Oslo, NO

Reg.nr: 75287    Fornyhet til: 2009.01.28  
Innehaver: Astra AB, S-151 85 Södertälje, SE  
Fullmektig: Zacco Norway AS, Postboks 765 Sentrum, 0106 Oslo, NO

Reg.nr: 75288    Fornyhet til: 2009.01.28  
Innehaver: Astra AB, S-151 85 Södertälje, SE  
Fullmektig: Zacco Norway AS, Postboks 765 Sentrum, 0106 Oslo, NO

Reg.nr: 75319    Fornyhet til: 2009.01.15  
Innehaver: Georgia-Pacific S.a.r.l., 3, Boulevard Royal, L-2449 Luxembourg, LU  
Fullmektig: Protector Intellectual Property Consultants AS, Postboks 5074 Majorstua, 0301 Oslo, NO

Reg.nr: 75380    Fornyhet til: 2009.04.30  
Innehaver: Lek & Zn. vof, Drechtijk 43, NL-1424 RB De Kwakel, NL  
Fullmektig: Actio-Lassen AS, Postboks 1880 Nordnes, 5817 Bergen, NO

Reg.nr: 75423    Fornyhet til: 2009.04.06  
Innehaver: VKR Holding A/S, Tobaksvejen 10, DK-2860 Søborg, DK  
Fullmektig: Internationalt Patent-Bureau A/S, Høje Taastrup Boulevard, DK-2630 Taastrup, DK

Reg.nr: 75438    Fornyhet til: 2009.01.29  
Innehaver: Astra AB, S-151 85 Södertälje, SE  
Fullmektig: Zacco Norway AS, Postboks 765 Sentrum, 0106 Oslo, NO

Reg.nr: 75439    Fornyhet til: 2009.01.29  
Innehaver: Astra AB, S-151 85 Södertälje, SE  
Fullmektig: Zacco Norway AS, Postboks 765 Sentrum, 0106 Oslo, NO



Reg.nr: 75440                                  Fornyhet til: 2009.01.29  
Innehaver: Astra AB, S-151 85 Södertälje, SE  
Fullmektig: Zacco Norway AS, Postboks 765 Sentrum, 0106 Oslo, NO

Reg.nr: 75450                                  Fornyhet til: 2009.01.11  
Innehaver: Easydoing OY, Sahala, SF-77700 Rautalampi, FI  
Fullmektig: Curo AS, Postboks 38, 7231 Lundamo, NO

Reg.nr: 75473                                  Fornyhet til: 2008.12.16  
Innehaver: Oliveira & Irmao SA, Variante da Cidade, Apartado 705, Esgueira, PT-3800 Aveiro, PT  
Fullmektig: Onsagers AS, Postboks 6963 St Olavs Plass, 0130 Oslo, NO

## Rettelser

Reg.nr. 77597 og reg.nr. 77598 ble kunngjort i Designtidende nr. 15/2003 med feil adresse på innehaver Nikko Co Ltd.

Riktig adresse skal være: 15-15 Kameari 5-chome, Katsushika-ku, Tokyo, Japan 125-0061, JP

I Designtidende nr. 17/2003 ble det i kunngjøringen av reg.nr. 77642 feilaktig opplyst at registreringen gjelder samregistrering.